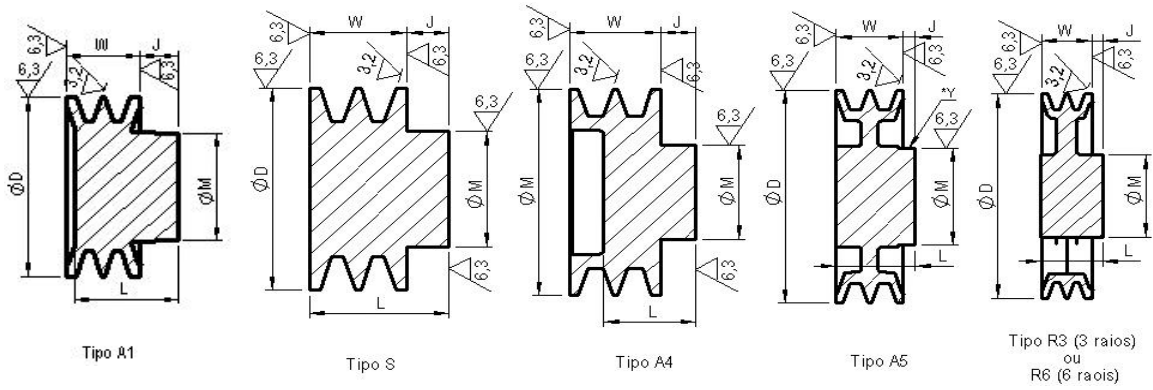


# POLIAS DE FERRO EM V PERFIL 5V



- Peso\* Líquido previsto consta na tabela.
- Na medida "J" quando negativa, significa que a face do cubo em relação a face da polia ficará pra dentro e não pra fora.
- Dimensões em milímetros.
- Quando discriminado "X" na tabela abaixo, não é Padrão SCPolias.
- Para as polias acima de 200mm, tipo R ou A4, a cota \*Y (obs desenho), possui rebaixo no cubo com usinagem na extensão horizontal de 10mm à 25mm.

Ø D Exter.	Nº Canais	Código	Tipo	Ø M	L	W	Furo Máx.	J	Peso* (Kg)
90	1	90.5V.1	S	48	46,9	27,2	30	19,7	1,2
	2	X	X	X	X	X	X	X	X
	3	X	X	X	X	X	X	X	X
	4	X	X	X	X	X	X	X	X
	5	X	X	X	X	X	X	X	X
100	1	100.5V.1	A1	50	42,5	27,2	31,3	19,7	1,52
	2	X	X	X	X	X	X	X	X
	3	X	X	X	X	X	X	X	X
	4	X	X	X	X	X	X	X	X
	5	X	X	X	X	X	X	X	X
110	1	X	X	X	X	X	X	X	X
	2	X	X	X	X	X	X	X	X
	3	X	X	X	X	X	X	X	X
	4	X	X	X	X	X	X	X	X
	5	X	X	X	X	X	X	X	X
120	1	X	X	X	X	X	X	X	X
	2	X	X	X	X	X	X	X	X
	3	X	X	X	X	X	X	X	X
	4	X	X	X	X	X	X	X	X
	5	X	X	X	X	X	X	X	X
130	1	X	X	X	X	X	X	X	X
	2	X	X	X	X	X	X	X	X
	3	X	X	X	X	X	X	X	X
	4	X	X	X	X	X	X	X	X
	5	X	X	X	X	X	X	X	X
140	1	X	X	X	X	X	X	X	X
	2	X	X	X	X	X	X	X	X
	3	X	X	X	X	X	X	X	X
	4	X	X	X	X	X	X	X	X
	5	X	X	X	X	X	X	X	X

Ø D Exter.	Nº Canais	Código	Tipo	Ø M	L	W	Furo Máx.	J	Peso* (Kg)
150	1	X	X	X	X	X	X	X	X
	2	X	X	X	X	X	X	X	X
	3	X	X	X	X	X	X	X	X
	4	X	X	X	X	X	X	X	X
	5	150.5V.5	A4	85	75	97,2	53	19,7	8
160	1	X	X	X	X	X	X	X	X
	2	X	X	X	X	X	X	X	X
	3	X	X	X	X	X	X	X	X
	4	X	X	X	X	X	X	X	X
	5	X	X	X	X	X	X	X	X
170	1	170.5V.1	R3	63	46	27,2	39	20	2,5
	2	170.5V.2	R3	69	50	44,7	43	6	3,8
	3	170.5V.3	R3	80	55	62,2	50	4	5,2
	4	170.5V.4	A5	85	60	79,7	53	3	7
	5	170.5V.5	A5	90	65	97,2	56	5	9
180	1	180.5V.1	R3	65	45	27,2	40,5	20	2,6
	2	180.5V.2	R3	73	54	44,7	45,5	9	4,2
	3	180.5V.3	R3	79	56	62,2	49	1	5,64
	4	180.5V.4	R3	90	65	79,7	56	4	7,41
	5	180.5V.5	A5	95	65	97,2	59	3,5	9,04
190	1	X	X	X	X	X	X	X	X
	2	X	X	X	X	X	X	X	X
	3	X	X	X	X	X	X	X	X
	4	X	X	X	X	X	X	X	X
	5	X	X	X	X	X	X	X	X
200	1	200.5V.1	R3	66	46	27,2	41	20	2,83
	2	200.5V.2	R3	75	55	44,7	46,5	10,3	4,7
	3	200.5V.3	R3	85	60	62,2	53	1	6,86
	4	200.5V.4	R3	97	65	79,7	60,5	2	8,49
	5	200.5V.5	R3	101	71	97,2	63	1	10,6