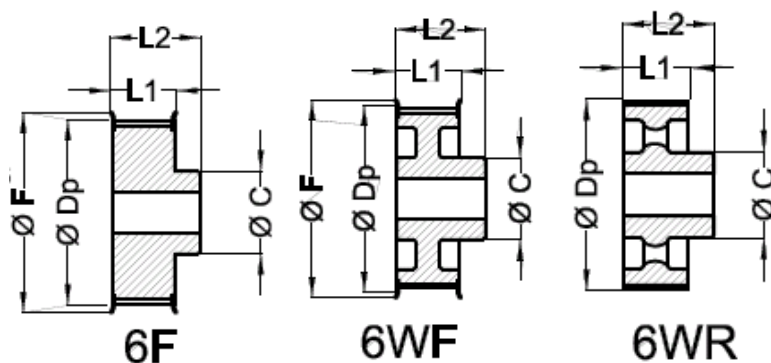


POLIAS SINCRONIZADORAS H

Para correias de largura 1,00' (25,40mm)-H100

Para correias de largura 1 ½ (38,10mm)-H150

Para correias de largura 2,00' (50,80mm)-H200



Referência	Nº de Dentes	Tipo de Polia	Diâmetro Primário	Diâm. Flânges	ØP Furo Mínimo	ØP Furo Máximo	ØC Cubo	H100			H150			H200			Material
								L1	L2	Peso (g)	L1	L2	Peso (g)	L1	L2	Peso (g)	
14H	14	6F	55,59	63	10	24	40	31	41	0,65	44	54	0,82	58	68	1,1	Aço
16H	16	6F	64,67	71	10	28	46	31	41	0,85	44	54	1,1	58	68	1,4	Aço
18H	18	6F	72,77	79	12	32	54	31	41	1,1	44	54	1,5	58	68	1,8	Aço
19H	19	6F	76,81	83	12	34	58	31	41	1,2	44	54	1,7	58	68	2,1	Aço
20H	20	6F	80,85	87	12	35	62	31	41	1,4	44	54	1,8	58	68	2,3	Aço
21H	21	6F	84,89	91	12	38	67	31	41	1,6	44	54	2,2	58	68	2,6	Aço
22H	22	6F	88,93	93	12	41	70	31	41	1,7	44	54	2,3	58	68	2,8	Aço
24H	24	6F	97,03	103	12	45	75	31	41	2	44	54	2,6	58	68	3,4	Aço
26H	26	6F	105,11	111	15	32	55	32	40	1,6	45	58	2,9	58	68	2,5	GG
28H	28	6F	113,18	119	15	35	60	32	40	1,8	45	58	3,2	58	68	2,8	GG
30H	30	6F	121,29	127	15	35	60	32	40	1,9	45	58	3,5	58	68	3,2	GG
32H	32	6WF	129,36	135	20	40	70	32	40	2,5	45	58	2,9	58	68	3,5	GG
36H	36	6WF	145,54	152	20	45	80	32	40	3	45	58	3,5	58	68	4,2	GG
40H	40	6WF	161,7	166	20	45	80	32	40	3,1	45	58	3,9	58	68	4,5	GG
44H	44	6WF	177,88	184	20	45	80	32	40	3,4	45	58	4,1	58	68	4,8	GG
48H	48	6WF	194,03	200	20	45	80	32	40	3,7	45	58	4,4	58	68	5,3	GG
60H	60	6WR	242,54	-	20	45	80	34	45	5	45	58	6,3	60	72	7,8	GG
72H	72	6WR	291,06	-	20	45	80	34	45	5,9	45	58	7	60	72	8,8	GG
84H	84	6WR	339,57	-	20	45	80	34	45	6,9	45	58	8	60	72	10,1	GG
96H	96	6WR	388,09	-	20	45	80	34	45	8	45	58	9,6	60	72	12	GG
120H	120	6WR	485,1	-	20	50	90	34	45	12,6	45	58	13,6	60	72	18,3	GG