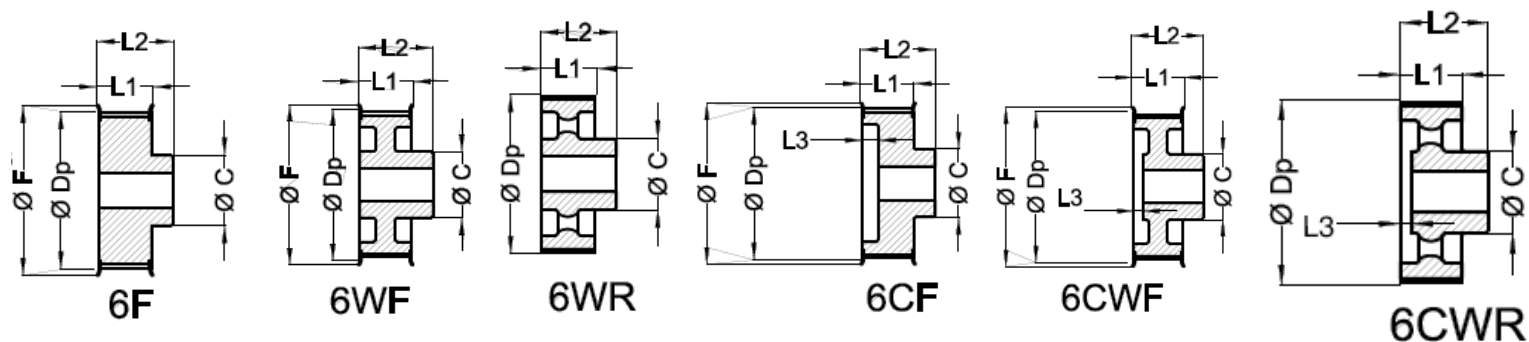


POLIAS HTD 8M



Para correias de largura de 20,0mm (8M-20) e para correias de largura de 30,0mm (8M-30)

Referência	Nº de Dentes	Tipo de Polia	Diâmetro Primário ØDp	Diâm. Flânges ØF	20		Peso Aprox. (Kg)	ØP Furo Mínimo	ØP Furo Máximo	Diâmetro do Cubo ØC	30		Peso Aprox. (Kg)	ØP Furo Mínimo	ØP Furo Máximo	Diâmetro do Cubo ØC	Material
					L1	L2					L1	L2					
22 8M	22	6F	56,02	64	28	35	0,54	9	28	40	38	45	0,69	11	28	40	Aço
24 8M	24	6F	61,12	70	28	35	0,65	9	28	45	38	45	0,84	11	28	45	Aço
26 8M	26	6F	66,21	75	28	35	0,8	9	28	50	38	45	1	11	28	50	Aço
28 8M	28	6F	71,3	80	28	35	0,87	9	28	50	38	45	1,12	11	28	50	Aço
30 8M	30	6F	76,39	85	28	35	1,02	9	28	50	38	45	1,32	11	28	50	Aço
32 8M	32	6F	81,49	89	28	35	1,2	9	32	50	38	45	1,5	11	38	65	Aço
34 8M	34	6F	86,58	97	28	35	1,4	11	32	60	38	45	1,8	12	38	70	Aço
36 8M	36	6F	91,67	100	28	35	1,55	11	32	60	38	45	1,99	12	38	70	Aço
38 8M	38	6F	96,77	105	28	35	1,65	11	32	60	38	45	2,27	12	38	70	Aço
40 8M	40	6F	101,86	110	28	35	1,8	11	32	60	38	45	2,4	12	38	70	Aço
44 8M	44	6F	112,05	121	28	35	2,1	11	32	60	38	45	2,8	15	38	70	GG
48 8M	48	6F	122,23	130	28	35	2,44	11	32	60	38	45	3,2	15	38	70	GG
56 8M	56	6WF	142,6	151	28	45	2,6	12	38	65	38	50	3,6	15	42	70	GG
64 8M	64	6WF	462,97	172	28	45	2,9	12	38	65	38	50	4,3	15	42	70	GG
72 8M	72	6WF	183,35	193	28	45	3,1	12	40	75	38	50	4,8	15	42	75	GG
80 8M	80	6WF	203,72	213	28	45	3,8	12	40	75	38	50	5,1	15	42	75	GG
90 8M	90	6WF	229,18	-	28	45	4,2	15	42	80	38	50	5,7	18	48	85	GG
*112 8M	112	6WF	285,22	-	28	45	5,2	18	48	85	38	50	6,8	18	48	85	GG
*144 8M	144	6WF	366,7	-	28	45	7,5	18	55	120	38	55	9,3	18	55	120	GG